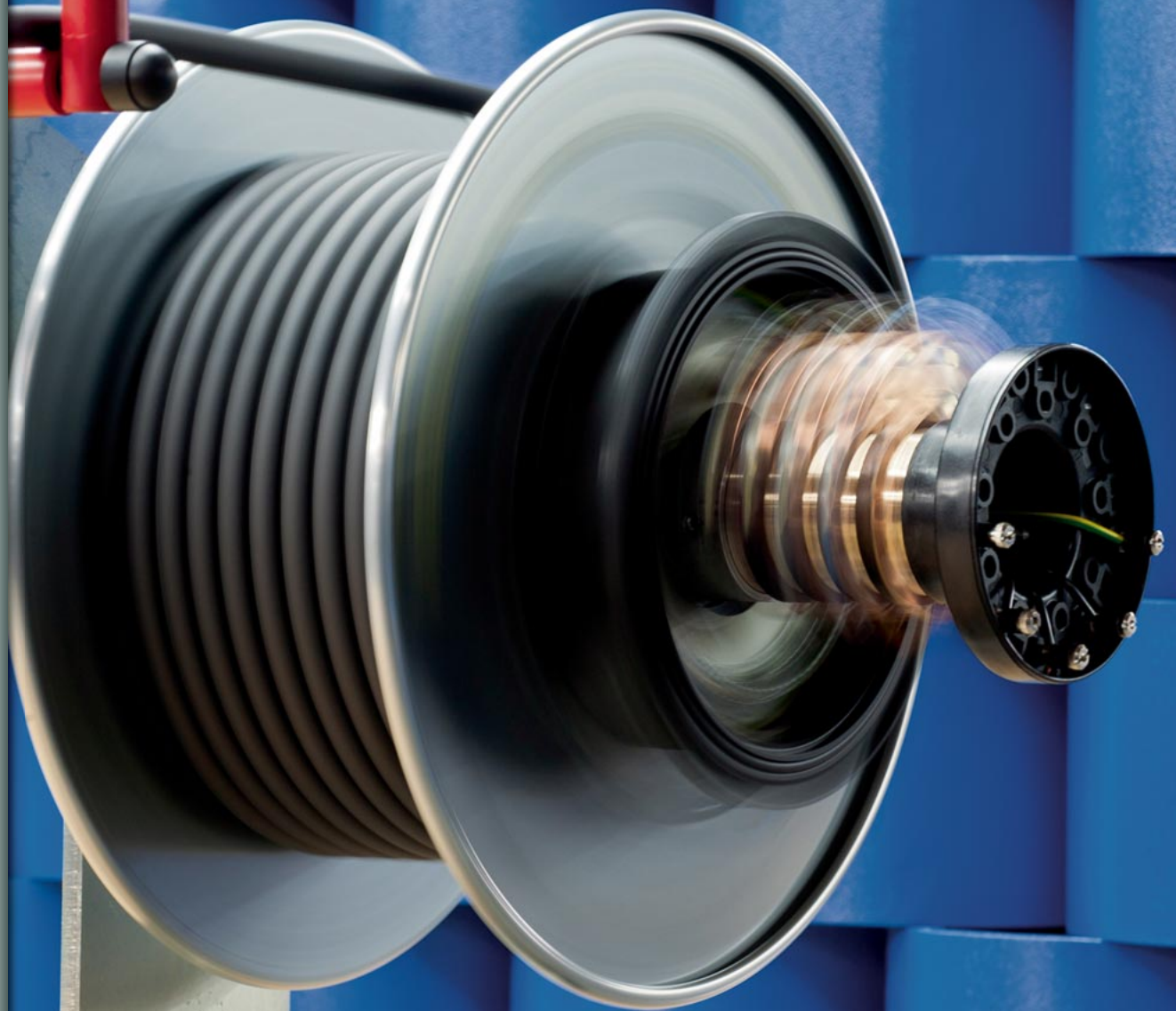


KATALOG

Federleitungstrommeln



	Seite
Allgemeine technische Hinweise	
Federn.....	4
Trommelkörper.....	4
Schleifringkörper.....	4
Grundlagen der Leitungslängenbestimmung.....	4
Extreme Umgebungseinflüsse.....	5
Amperebelastung nach Leitungsquerschnitt.....	5
Umrechnungsfaktoren für die Strombelastbarkeit.....	5
Trommelanordnungen.....	6
Lieferprogramm Federleitungstrommeln	
Baureihe 123.....	8
Baureihe 190.....	10
Baureihe 280.....	12
Baureihe 280 E.....	14
Baureihe 300.....	16
Baureihe 400.....	18
Baureihe 500.....	20
Fragebogen zum Auslegen einer Federleitungstrommel.....	22

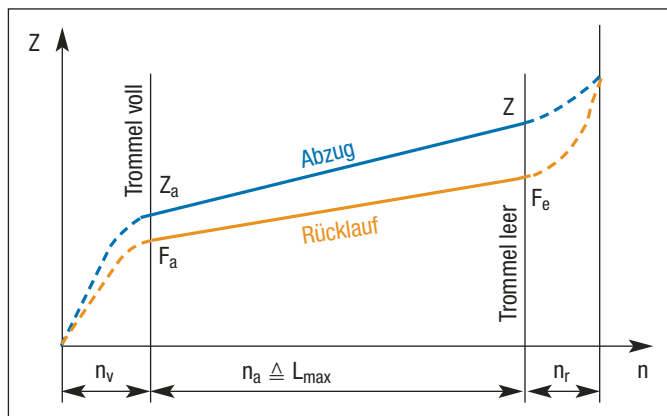
Allgemeine technische Hinweise

Allgemeine technische Hinweise

Federleitungstrollmeln werden durch Spiralblattfedern angetrieben und dienen dem geordneten Auf- und Abwickeln von Leitungen, Schläuchen oder Seilen. Sie werden z. B. bei Kränen, Stapelgeräten oder in der Abwassertechnik eingesetzt und stellen eine kostengünstige Alternative zu Motorleitungstrollmeln dar, insbesondere bei mobilen Geräten ohne eigene Stromversorgung.

Federn

Die in den ABU Federleitungstrollmeln eingesetzten Federn bestehen aus hochwertigem, texturgewalztem Federstahl mit einer langen Lebensdauer. Das Verhalten der Federn im Betrieb wird im folgenden Diagramm dargestellt:



L_{\max} maximale betriebsmäßig aufwickelbare Leitungslänge

n_a betriebsmäßig zulässige Arbeitsumdrrehungen

n_v erforderliche Vorspannumdrrehungen

n_r Reserveumdrrehungen

F_a Restzugkraft bei voll aufgewickelter Leitung

F_e Rückzugskraft bei voll aufgewickelter Leitung

Z erforderliche Zugkraft beim Abziehen der Leitung

Trommelkörper

Der Trommelkörper wird aus folgenden Werkstoffen gefertigt:

- Bordscheiben aus sendzimiervzinkten, am Außendurchmesser stark gebördelten Blechen, auf Wunsch polyesterpulverbeschichtet
- Wickelkern aus polyesterbeschichtetem Blech, korrosionsbeständig
- Trommelkörperflansch aus verzinktem Stahl, auf Wunsch polyesterpulverbeschichtet

Schleifringkörper

Die ABU Schleifringkörper sind für eine Betriebsspannung von max. 400/500 V ausgelegt.

Je nach Baugröße und Anwendung der Federleitungstrollmel können sowohl Schleifringe für die Datenübertragung (mA-Bereich, Datenbus-Systeme) als auch Schleifringe zur Leistungsübertragung (bis max. 200 A) eingebaut werden. Die jeweils zulässige Stromstärke ist der folgenden Tabelle zu entnehmen.

Schleifringkörper

Typ	Amp.	Volt	max. Pole	Einsatz in Federleitungstrollmel Typ
10	mA-10	415	52	123, 190, 280, 300, 400, 500, 600
16	16	415	12	123, 190, 280, 300
01	20	500	42	300, 400, 500, 600
25	25	500	18	190, 280, 300, 400, 500, 600
30	30	500	18	190, 280, 300, 400, 500, 600
50	50	500	8	190, 280, 300, 400, 500, 600
03	100	500	8	300, 400, 500, 600
05	200	500	8	400, 500, 600

Die Schleifringkörper werden je nach Stromstärke mit einem Gehäuse aus Kunststoff oder polyesterbeschichtetem Blech versehen:

- Schleifringkörper < 100 A: Gehäuse aus Kunststoff, mit Be- und Entlüftung, Schutzart IP 65
- Schleifringkörper > 100 A und Sonderausführungen: Gehäuse aus Blech mit Polyesterbeschichtung, Schutzart IP 55

Grundlagen der Leitungslängenbestimmung

Bei der Ermittlung der gesamten aufzulegenden Leitungslänge ist folgendes zu berücksichtigen:

- Nur so viel Leitung auf den Trommelkörper auflegen, wie zum Wickeln (LW) nötig ist. Zusätzlich 2 Windungen zur Zugentlastung auflegen, die bei komplett abgezogener Leitung auf dem Trommelkörper verbleiben müssen.
- Anschlusslänge für den Anschluss an die Bürstenhalter
- Anschlusslänge für den Anschluss im Einspeisepunkt
- Länge für die Aufstellungshöhe h (horizontaler Leitungsabzug)
- Länge für L_0 (senkrechter Leitungsabzug)

Allgemeine technische Hinweise

Extreme Umgebungseinflüsse

Soll die Federleitungstrommel einem der folgenden extremen Umgebungseinflüsse ausgesetzt werden, ist vorher mit der ABU GmbH Rücksprache zu halten:

- Kriechgeschwindigkeiten (< 10 m/min)
- Starke Vibration
- Einsatz auf See oder in salzhaltiger bzw. aggressiver Luft
- Temperaturen unter – 15 °C
- Starke Umlenkungen
- Zwangsführungen

Ist eine Zwangsführung (z. B. durch Umlenkrollen, Rollenmundstück) vorhanden, ist zwischen der Zwangsführung und dem Trommelkörper ein Abstand in Höhe der 6-fachen Wickelbreite des Trommelkörpers einzuhalten. Die Federleitungstrommel ist so zu positionieren, dass die Leitung frei und ohne Behinderungen auf- und abgewickelt werden kann. **Zwangsführungen über zu kleine Umlenkrollen sind in jedem Fall zu vermeiden.**

Amperebelastung nach Nennquerschnitt

Amperebelastung

Querschnitt mm ²	Lage 1	Lage 2	Lage 3	Lage 4	Lage 5	Lage 6	Lage 7
1	14	11	9	8	6	5	4
1,5	18	14	11	10	8	6	5
2,5	24	18	15	13	10	8	7
4	33	25	20	17	14	11	9
6	42	32	26	22	18	14	12
10	59	45	36	31	25	20	16
16	79	60	49	42	34	27	22
25	105	80	64	55	45	35	29
35	130	99	79	68	55	44	36
50	162	123	99	85	69	55	44
70	200	153	123	105	85	68	55
95	241	184	147	126	102	81	66

Umrechnungsfaktoren für die Strombelastbarkeit

Umrechnungsfaktoren von vieladrigen Leitungen mit 1 – 10 mm² Cu-Querschnitt

nach VDE 0298 Teil 4

Anzahl der belasteten Adern							
5	7	10	14	19	24	40	61
Umrechnungsfaktor							
0,75	0,65	0,55	0,50	0,45	0,40	0,35	0,30

Umrechnungsfaktoren in Abhängigkeit von der Umgebungstemperatur

nach VDE 298 Teil 4 (für 80° Leitertemperatur)

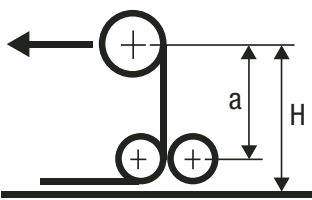
Umgebungstemperatur in °C										
25	30	35	40	45	50	55	60	65	70	75
Umrechnungsfaktor										
1,05	1,00	0,95	0,89	0,84	0,77	0,71	0,63	0,55	0,45	0,32

Allgemeine technische Hinweise

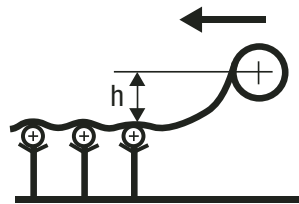
Trommelanordnungen



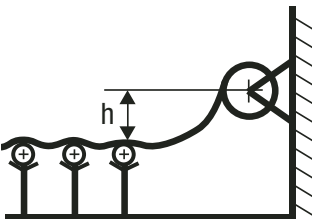
Anordnung 1: Trommel auf fahrbarem Gerät, Leitungsablage auf festem Untergrund, Abzug waagerecht



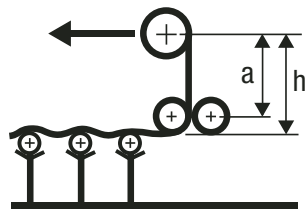
Anordnung 2: Wie Anordnung 1, jedoch über Umlenkrollen



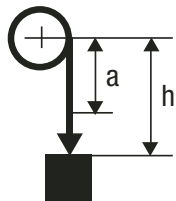
Anordnung 3: Trommel auf fahrbarem Gerät, Leitungsablage auf Rollen, Abzug waagerecht



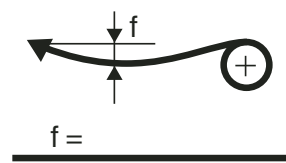
Anordnung 4: Trommel fest montiert, Leitungsablage auf Rollen, Abzug waagerecht



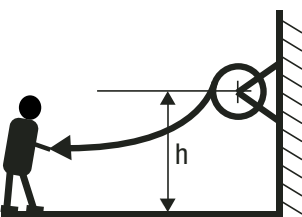
Anordnung 5: Trommel auf fahrbarem Gerät, Leitungsablage auf Rollen, Abzug waagerecht



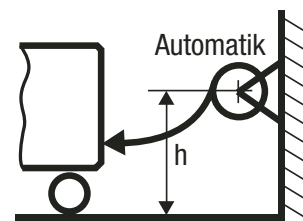
Anordnung 6: Abzug senkrecht nach unten bzw. Trommel fährt nach oben



Anordnung 7/8: Trommel fest montiert, Abzug waagerecht, Leitung liegt nicht auf

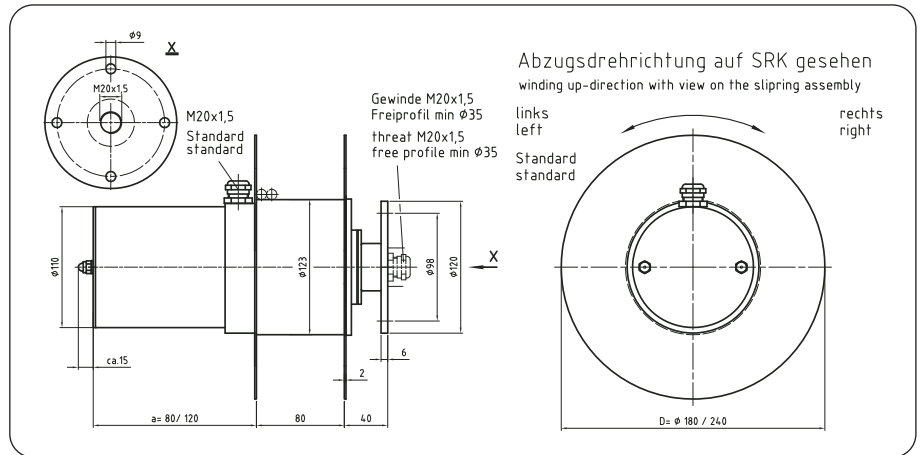


Anordnung 9: Trommel fest montiert, mit Rücklaufsperre, Handabzug



Anordnung 10: Trommel fest montiert, Automatikbetrieb, Bodenreibung möglich

ABU Federleitungstrommel 123



- Bordscheiben, Befestigungsflansch und Trommelkörperkern verzinkt und zusätzlich polyesterpulverbeschichtet
- Schleifringkörpergehäuse aus Kunststoff
- Aufwickelgeschwindigkeit: max. 63 m/min horizontal, max. 40 m/min vertikal
- Beschleunigung: max. 0,3 m/s²
- Leitungsdurchmesser: max. 12 mm
- Aufzuwickelnde Leitungslänge: max. 10 m horizontal, max. 10 m vertikal
- Leitungsgewicht: max. 0,25 kg/m

Trommeltypen für Baureihe 123

Kenn Nr.	Trommel Typ	d Ø	D Ø	b	Za	Fa	Fe	Z	n.vor	N.Res.	n.Umdr.	Gewicht (kg)
1	12180410A1	123	180	36	0,8	0,7	2,2	2,6	2,0	1,0	31,0	3,9
2	12240812A1	123	240	80	1,6	1,4	4,3	5,2	2,0	1,0	31,0	5,5

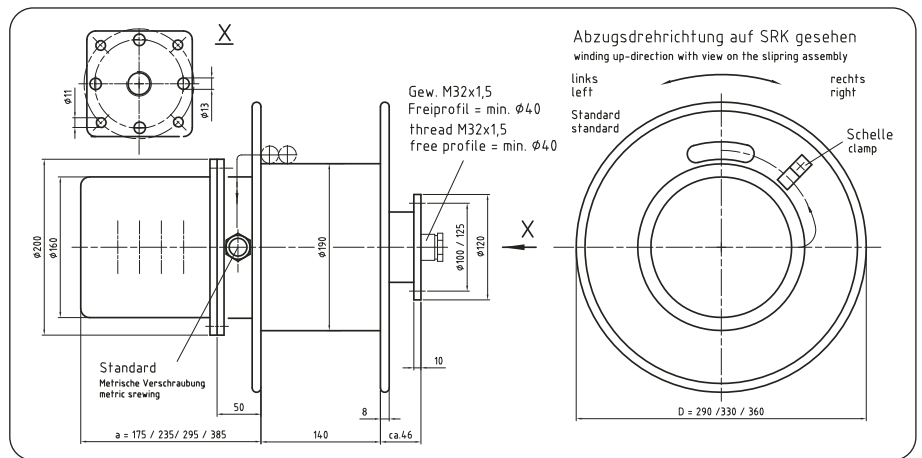


Leitung		Wickellänge Lw (m), Lastfall 1		h ≤ 1 m			
Ø mm	Gewicht						
von ... bis ...	kg/m max.						
		5		10			
				15			
< 3		[Blue shaded area]					
4		[Blue shaded area]					
5	0,05	[Blue shaded area]					
6	0,08	[Blue shaded area with '1' in the center]					
7	0,10	[Blue shaded area]					
8	0,12	[Blue shaded area]					
9	0,14	[Blue shaded area]					
10	0,20	[Blue shaded area with '2' in the center]					
11	0,23	[Blue shaded area]					
12	0,25	[Blue shaded area]					
< 13	0,30	[Blue shaded area]					



Leitung		Wickellänge Lw (m), Lastfall 8		Lw = H			
Ø mm	Gewicht						
von ... bis ...	kg/m max.						
		5		10			
				15			
< 3		[Blue shaded area]					
4		[Blue shaded area]					
5	0,05	[Blue shaded area]					
6	0,08	[Blue shaded area with '1' in the center]					
7	0,10	[Blue shaded area]					
8	0,12	[Blue shaded area]					
9	0,14	[Blue shaded area]					
10	0,20	[Blue shaded area with '2' in the center]					
11	0,23	[Blue shaded area]					
12	0,25	[Blue shaded area]					
< 13	0,30	[Blue shaded area]					

ABU Federleitungstrommel 190



- Bordscheiben, Befestigungsflansch und Trommelkörperkern verzinkt und zusätzlich polyesterpulverbeschichtet
- Schleifringkörpergehäuse aus Kunststoff
- Aufwickelgeschwindigkeit: max. 63 m/min horizontal, max. 40 m/min vertikal
- Beschleunigung: max. 0,3 m/s²
- Leitungsdurchmesser: max. 20 mm
- Aufzuwickelnde Leitungslänge: max. 25 m horizontal, max. 18 m vertikal
- Leitungsgewicht: max. 0,55 kg/m

Trommeltypen für Baureihe 190

Kenn Nr.	Trommel Typ	d Ø	D Ø	b	Za	Fa	Fe	Z	n.vor	N.Res.	n.Umdr.	Gewicht (kg)
1	19291410A	190	290	140	3,4	2,9	6,8	7,8	3,0	1,0	17,5	11,0
2	19331410A	190	330	140	3,4	2,9	6,8	7,8	6,0	2,0	17,5	13,5
3	19361410A	190	360	140	3,4	2,9	6,8	7,8	6,0	2,0	17,5	14,5
4	19291420A	190	290	140	3,4	2,9	6,8	7,8	6,0	2,0	35,0	16,0
5	19331420A	190	330	140	3,4	2,9	6,8	7,8	6,0	2,0	35,0	16,5
6	19361420A	190	360	140	3,4	2,9	6,8	7,8	6,0	3,0	35,0	20,0
7	19361420B	190	360	140	5,0	3,7	11,0	13,0	4,0	2,0	27,0	18,0
8	19361430A	190	360	140	3,4	2,9	6,8	7,8	9,0	3,0	53,0	16,8
9	19361430B	190	360	140	5,0	3,7	11,0	12,0	6,0	3,0	41,5	19,0

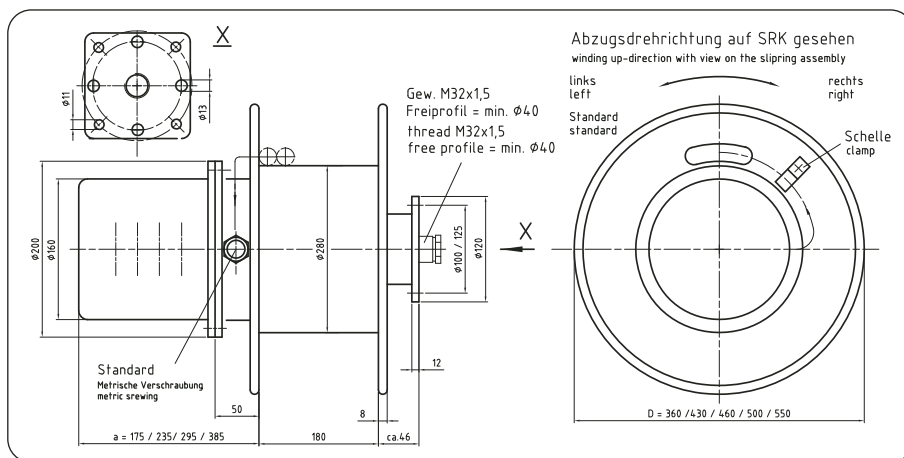


Leitung		Wickellänge Lw (m), Lastfall 1		h ≤ 1 m			
∅ mm von ... bis ...	Gewicht kg/m max.	5	10	15	20	25	30
< 8	0,09						
8 – 10	0,15						
10 – 12	0,25						
12 – 14	0,30						
14 – 16	0,40						
16 – 18	0,45						
18 – 20	0,55						



Leitung		Wickellänge Lw (m), Lastfall 8		Lw = H			
∅ mm von ... bis ...	Gewicht kg/m max.	5	10	15	20	25	30
< 8	0,09						
8 – 10	0,15						
10 – 12	0,25						
12 – 14	0,30						
14 – 16	0,40						
16 – 18	0,45						
18 – 20	0,55						

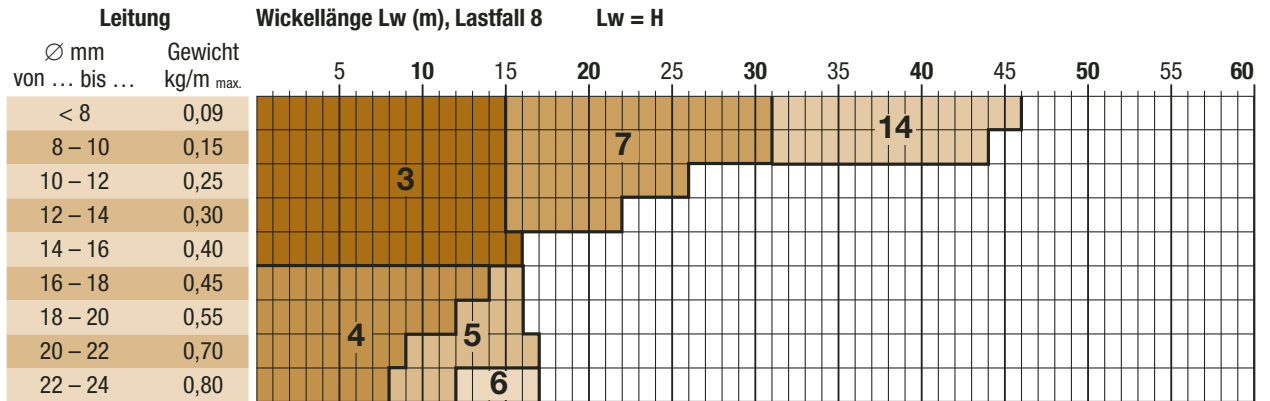
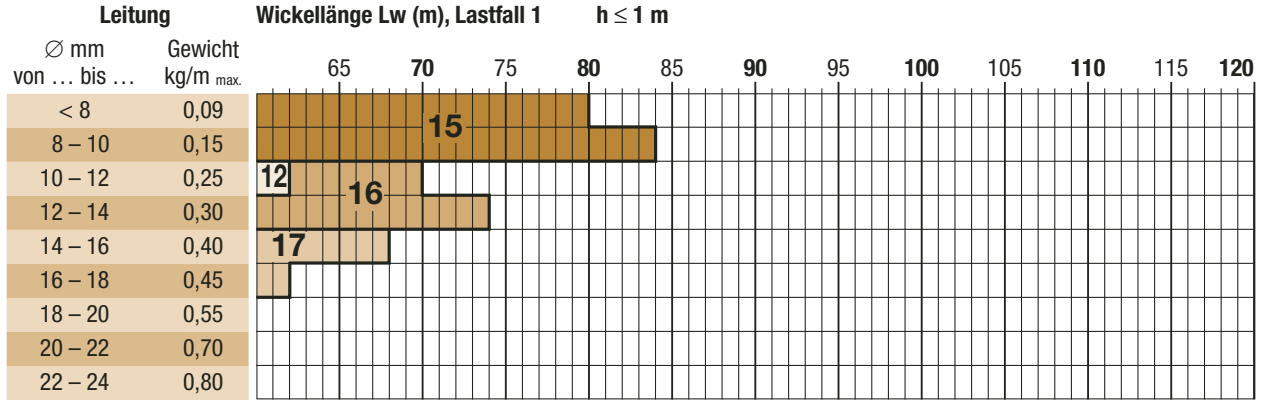
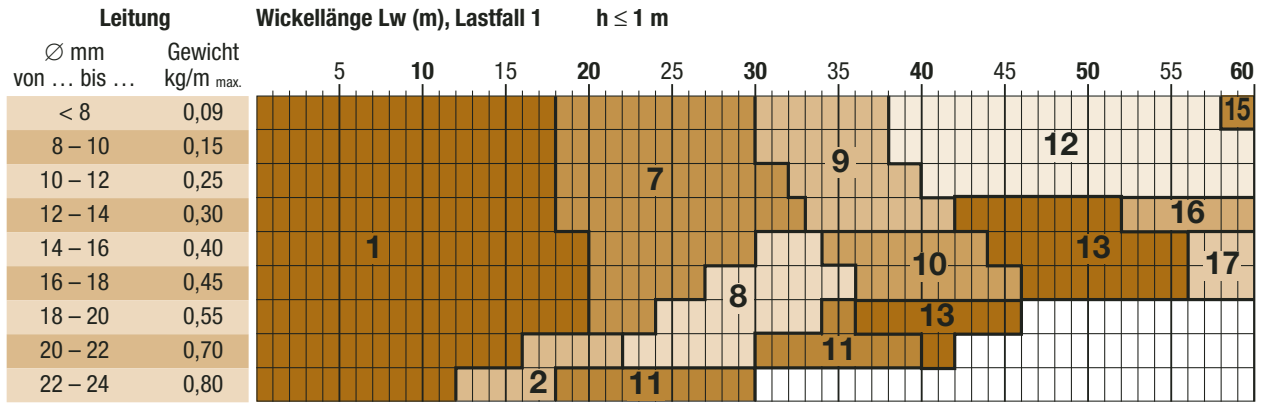
ABU Federleitungstrommel 280



- Bordscheiben, Befestigungsflansch und Trommelkörperkern verzinkt und zusätzlich polyesterpulverbeschichtet
- Schleifringkörpergehäuse aus Kunststoff
- Aufwickelgeschwindigkeit: max. 63 m/min horizontal, max. 40 m/min vertikal
- Beschleunigung: max. 0,3 m/s²
- Leitungsdurchmesser: max. 24 mm
- Aufzuwickelnde Leitungslänge: max. 60 m horizontal, max. 27 m vertikal
- Leitungsgewicht: max. 0,80 kg/m

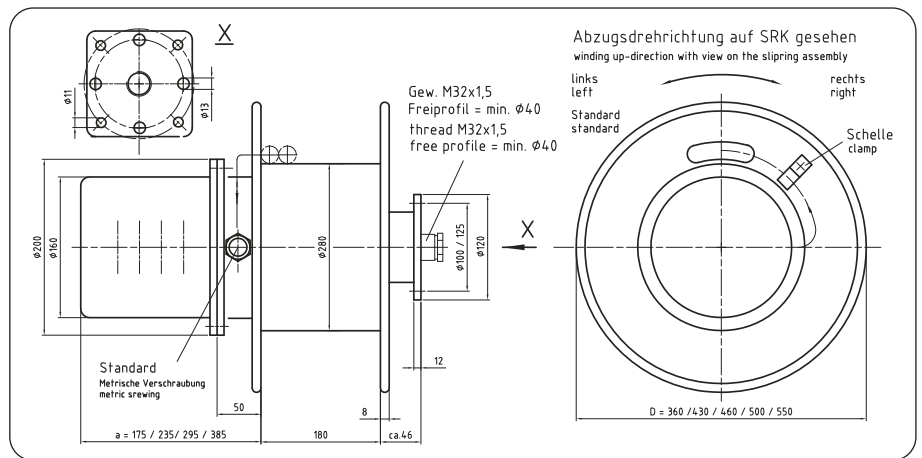
Trommeltypen für Baureihe 280

Kenn Nr.	Trommel Typ	d Ø	D Ø	b	Za	Fa	Fe	Z	n.vor	N.Res.	n.Umdr.	Gewicht (kg)
1	28431810C	280	430	180	3,0	2,5	7,0	9,0	3,0	1,0	25,0	22,5
2	28501810C	280	500	180	3,0	2,5	7,0	9,0	3,0	1,0	25,0	23,5
3	28361810D	280	360	180	4,5	4,0	10,0	12,0	3,0	1,5	21,5	22,5
4	28431810D	280	430	180	4,5	4,0	10,0	12,0	3,0	1,5	21,5	22,5
5	28431812D	280	430	180	9,0	8,0	20,0	24,0	3,0	1,5	21,5	27,5
6	28501812D	280	500	180	9,0	8,0	20,0	24,0	3,0	1,5	21,5	28,5
7	28431820D	280	430	180	4,5	4,0	10,0	12,0	6,0	3,0	43,0	27,5
8	28501820D	280	500	180	4,5	4,0	10,0	12,0	6,0	3,0	43,0	28,5
9	28431820C	280	430	180	3,0	2,5	7,0	9,0	6,0	2,0	50,0	30,0
10	28501820C	280	500	180	3,0	2,5	7,0	9,0	6,0	2,0	50,0	30,0
11	28551820D	280	550	180	4,5	4,0	10,0	12,0	6,0	3,0	43,0	30,0
12	28431830C	280	430	180	3,0	2,5	7,0	9,0	9,0	3,0	75,0	32,5
13	28551830D	280	550	180	4,5	4,0	10,0	12,0	9,0	4,5	64,5	33,5
14	28431830D	280	430	180	4,5	4,0	10,0	12,0	9,0	4,5	64,5	33,5
15	28431840C	280	430	180	3,0	2,5	7,0	9,0	12,0	4,0	100,0	36,0
16	28501840D	280	500	180	4,5	4,0	10,0	12,0	12,0	6,0	86,0	38,0
17	28551840D	280	550	180	4,5	4,0	10,0	12,0	12,0	6,0	86,0	38,5



ABU Federleitungstrommel 280 E

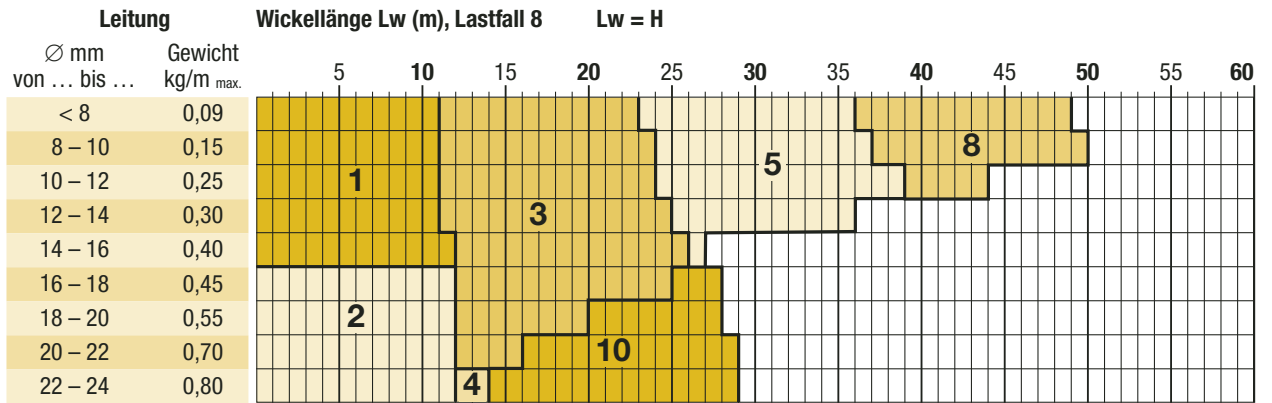
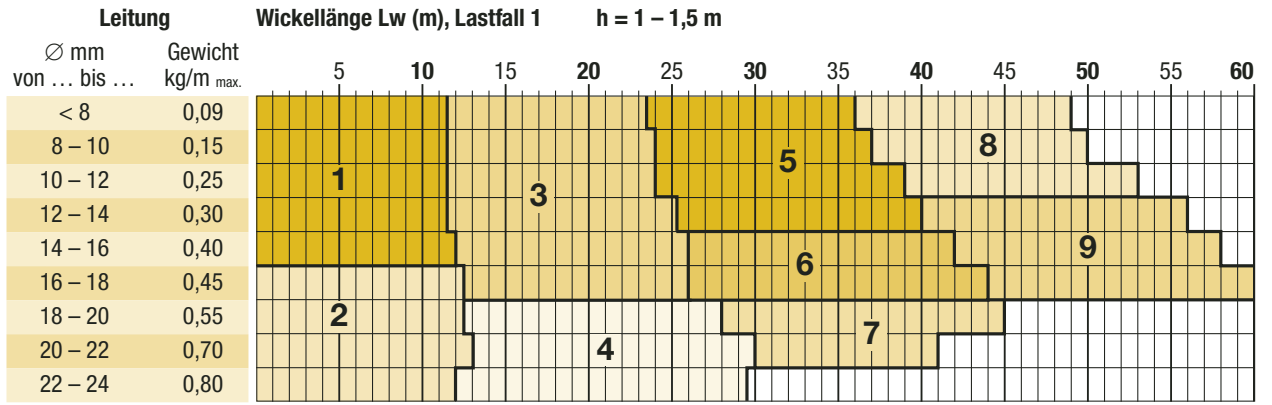
(mit höherer Federkraft)



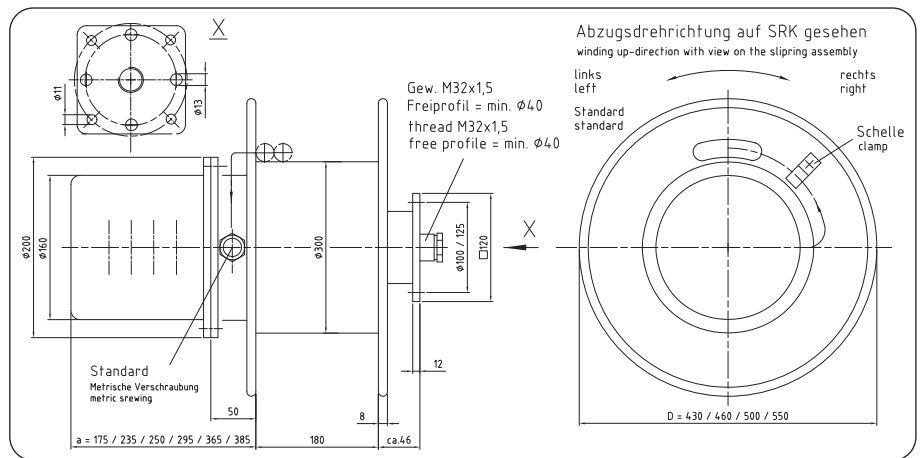
- Bordscheiben, Befestigungsflansch und Trommelkörperkern verzinkt und zusätzlich polyesterpulverbeschichtet
- Schleifringkörpergehäuse aus Kunststoff
- Aufwickelgeschwindigkeit: max. 63 m/min horizontal, max. 40 m/min vertikal
- Beschleunigung: max. 0,3 m/s²
- Leitungsdurchmesser: max. 24 mm
- Aufzuwickelnde Leitungslänge: max. 60 m horizontal, max. 27 m vertikal
- Leitungsgewicht: max. 0,80 kg/m

Trommeltypen für Baureihe 280 E

Kenn Nr.	Trommel Typ	d Ø	D Ø	b	Za	Fa	Fe	Z	n.vor	N.Res.	n.Umdr.	Gewicht (kg)
1	28361810E	280	360	180	7,1	6,8	17,5	19,0	3,0	1,5	17,5	22,5
2	28431810E	280	430	180	7,1	6,8	17,5	19,0	3,0	1,5	17,5	23,5
3	28431820E	280	430	180	7,1	6,8	17,5	19,0	6,0	3,0	35,0	30,0
4	28551820E	280	550	180	7,1	6,8	17,5	19,0	6,0	3,0	35,0	31,0
5	28431830E	280	430	180	7,1	6,8	17,5	19,0	9,0	4,5	52,5	33,5
6	28501830E	280	500	180	7,1	6,8	17,5	19,0	9,0	4,5	52,5	34,0
7	28551830E	280	550	180	7,1	6,8	17,5	19,0	9,0	4,5	52,5	34,5
8	28431840E	280	430	180	7,1	6,8	17,5	19,0	12,0	6,0	70,0	39,5
9	28552140E	280	550	215	7,1	6,8	17,5	19,0	12,0	6,0	70,0	40,5
10	28551822E	280	550	180	14,0	13,5	35,0	38,0	6,0	3,0	35,0	40,5



ABU Federleitungstrommel 300



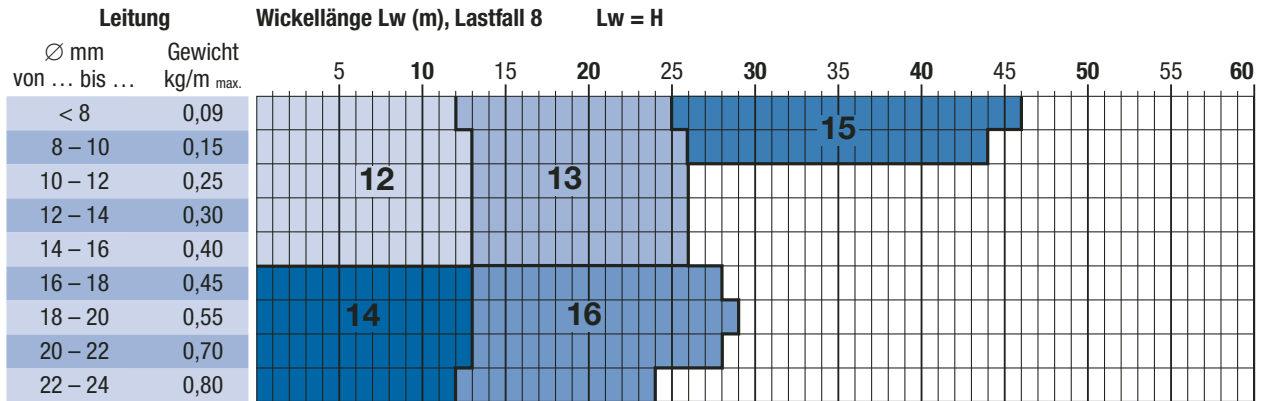
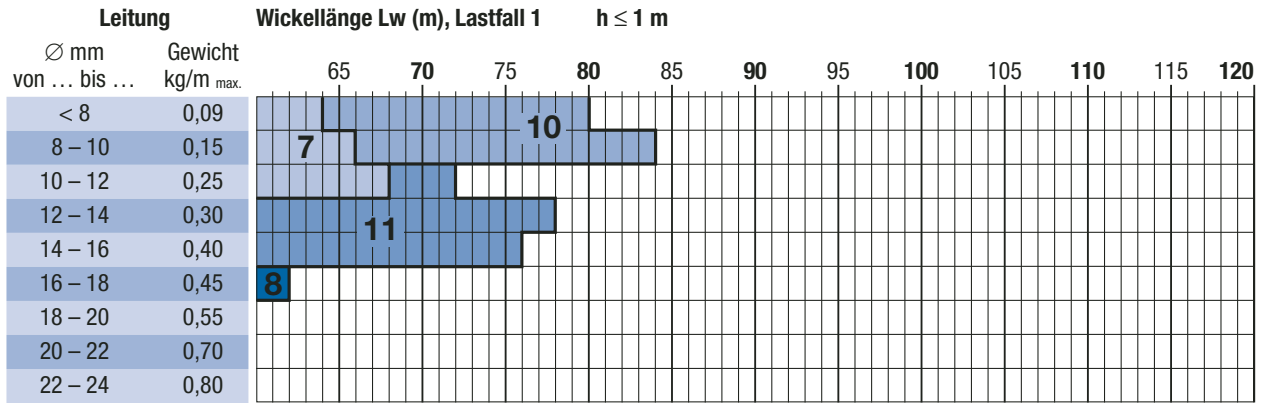
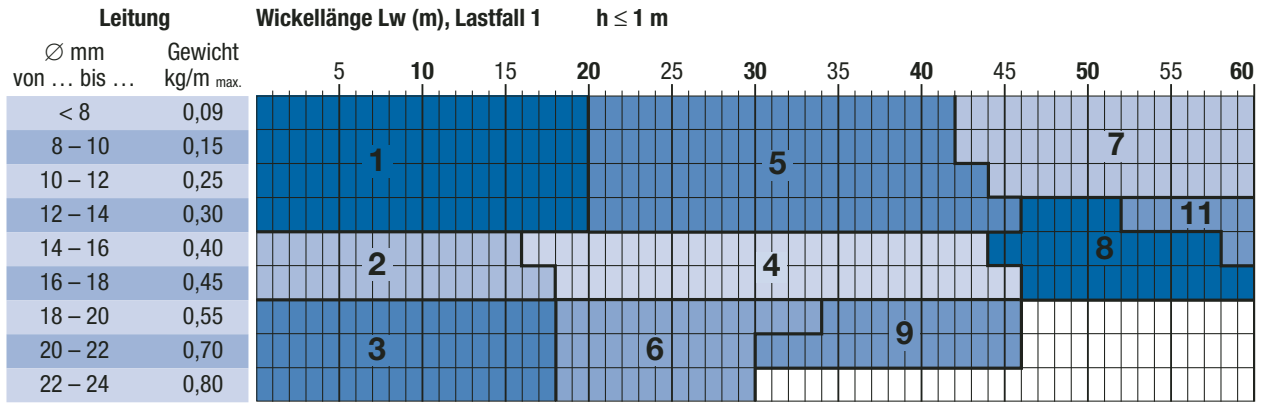
- Bordscheiben, Befestigungsflansch und Trommelkörperkern verzinkt und zusätzlich polyesterpulverbeschichtet
- Schleifringkörpergehäuse aus Kunststoff
- Aufwickelgeschwindigkeit: max. 63 m/min horizontal, max. 40 m/min vertikal
- Beschleunigung: max. 0,3 m/s²
- Leitungsdurchmesser: max. 40 mm
- Aufzuwickelnde Leitungslänge: max. 85 m horizontal, max. 45 m vertikal
- Leitungsgewicht: max. 1,8 kg/m

Trommeltypen für Baureihe 300

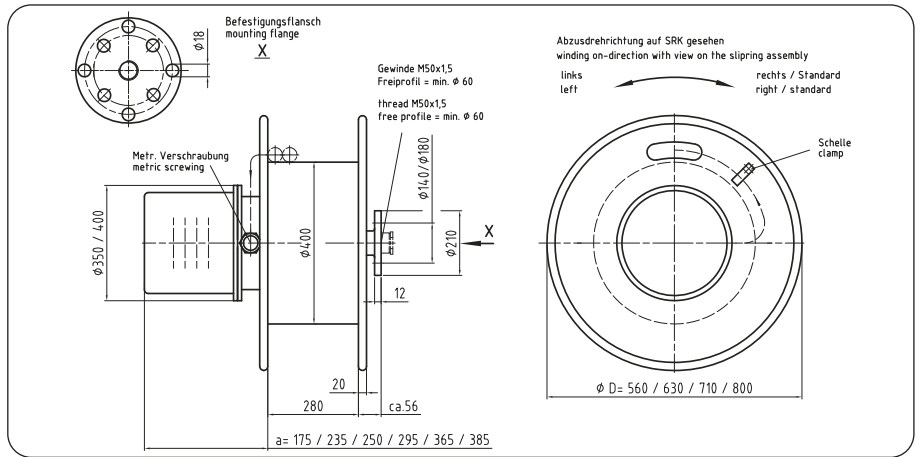
Kenn Nr.	Trommel Typ	d Ø	D Ø	b	Za	Fa	Fe	Z	n.vor	N.Res.	n.Umdr.	Gewicht (kg)
1	30431810C	300	430	180	2,8	2,3	6,5	8,4	3,0	1,0	25,0	21,0
2	30431810D	300	430	180	4,2	3,7	9,3	11,2	3,0	1,5	21,5	21,5
3	30501810D	300	500	180	4,2	3,7	9,3	11,2	3,0	1,5	21,5	22,0
4	30501820D	300	500	180	4,2	3,7	9,3	11,2	6,0	3,0	43,0	27,0
5	30501820C	300	500	180	2,8	2,3	6,5	8,4	6,0	2,0	50,0	28,0
6	30551820E	300	550	180	6,6	6,3	16,3	17,7	6,0	3,0	35,0	31,0
7	30461830C	300	460	180	2,8	2,3	6,5	8,4	9,0	3,0	75,0	30,0
8	30551830D	300	550	180	4,2	3,7	9,3	11,2	9,0	4,5	64,5	32,5
9	30551830E	300	550	180	6,6	6,3	16,3	17,7	9,0	4,5	52,5	34,0
10	30501840D	300	500	180	2,8	2,3	6,5	8,4	12,0	4,0	100,0	34,5
11	30551840D	300	550	180	4,2	3,7	9,3	11,2	12,0	6,0	86,0	36,5

Trommeltypen für Baureihe 300 E

Kenn Nr.	Trommel Typ	d Ø	D Ø	b	Za	Fa	Fe	Z	n.vor	N.Res.	n.Umdr.	Gewicht (kg)
12	30431810E	300	430	180	6,6	6,3	16,3	17,7	3,0	1,5	17,5	21,8
13	30461820E	300	460	180	6,6	6,3	16,3	17,7	6,0	3,0	35,0	28,0
14	30501810E	300	500	180	6,6	6,3	16,3	17,7	3,0	1,5	17,5	23,0
15	30501840E	300	500	180	6,6	6,3	16,3	17,7	12,0	6,0	70,0	39,0
16	30551822E	300	550	180	13,0	12,6	32,6	35,5	6,0	3,0	35,0	39,0



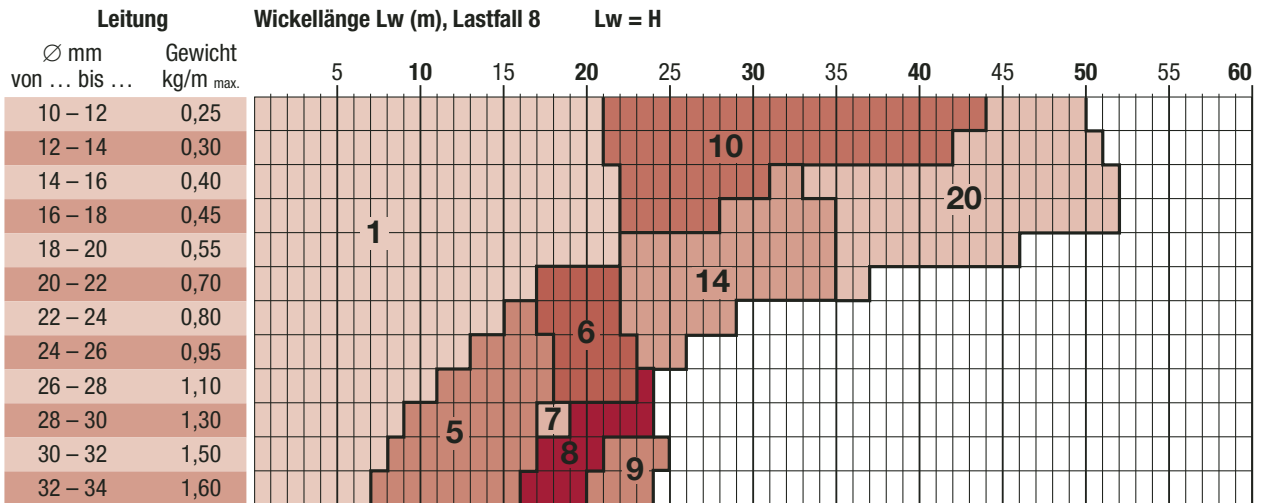
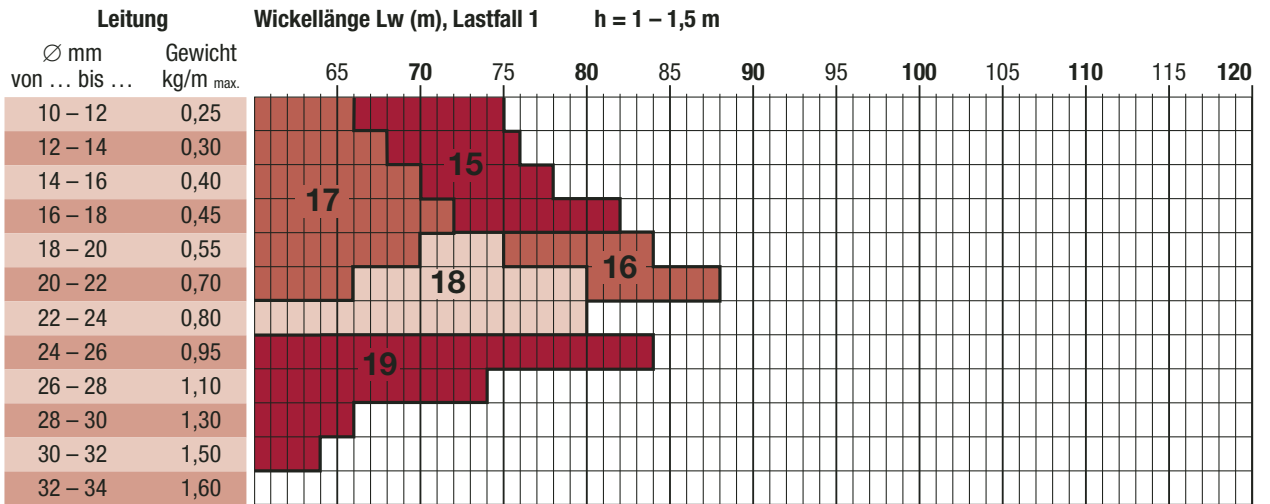
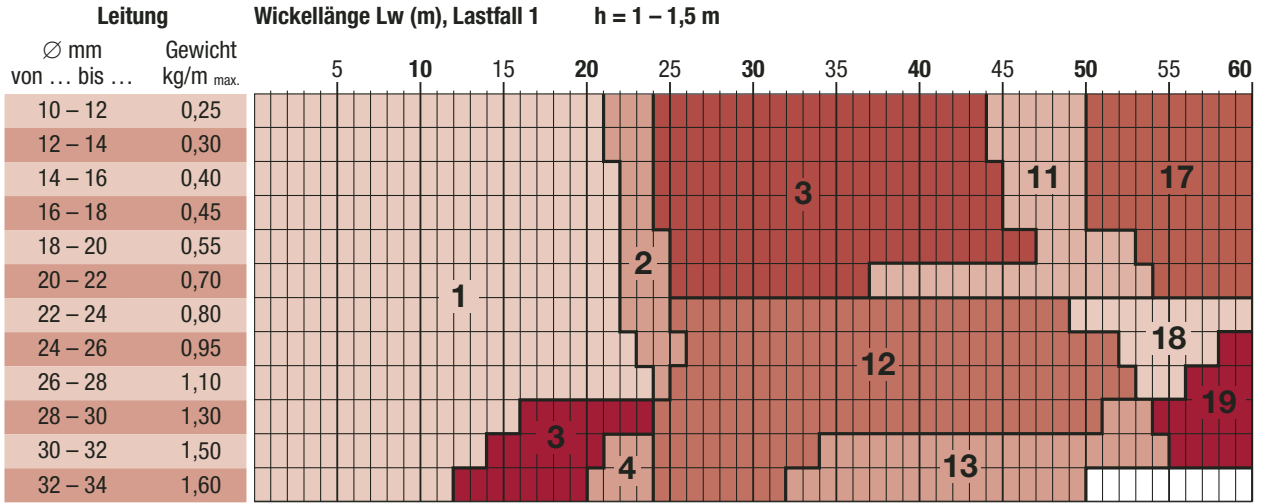
ABU Federleitungstrommel 400



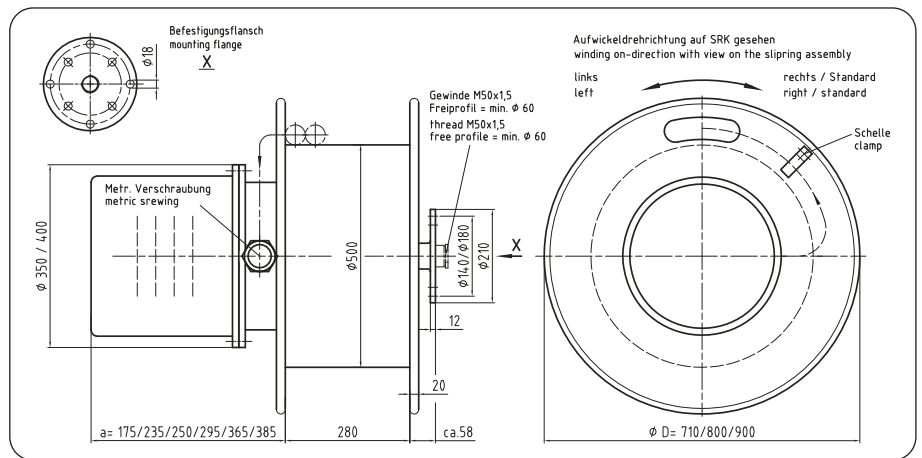
- Bordscheiben, Befestigungsflansch und Trommelkörperkern verzinkt und zusätzlich polyesterpulverbeschichtet
- Schleifringkörpergehäuse aus Kunststoff
- Aufwickelgeschwindigkeit: max. 63 m/min horizontal, max. 40 m/min vertikal
- Beschleunigung: max. 0,3 m/s²
- Leitungsdurchmesser: max. 40 mm
- Aufzuwickelnde Leitungslänge: max. 70 m horizontal, max. 30 m vertikal
- Leitungsgewicht: max. 1,6 kg/m

Trommeltypen für Baureihe 400

Kenn Nr.	Trommel Typ	d Ø	D Ø	b	Za	Fa	Fe	Z	n.vor	N.Res.	n.Umdr.	Gewicht (kg)
1	40562810G	400	560	280	7,0	6,0	20,0	24,0	2,5	1,5	21,0	56,0
2	40562810F	400	560	280	6,0	5,0	13,0	15,0	3,5	1,5	25,0	54,0
3	40632810G	400	630	280	7,0	6,0	20,0	24,0	2,5	1,5	21,0	58,0
4	40712810G	400	710	280	7,0	6,0	20,0	24,0	2,5	1,5	21,0	60,0
5	40632810H	400	630	280	16,0	13,0	39,0	46,0	2,5	1,0	16,5	61,0
6	40562812G	400	560	280	14,0	12,0	40,0	48,0	2,5	1,5	21,0	70,0
7	40632812G	400	630	280	14,0	12,0	40,0	48,0	2,5	1,5	21,0	72,0
8	40632813G	400	630	280	21,0	18,0	60,0	72,0	2,5	1,5	21,0	85,0
9	40712813G	400	710	280	21,0	18,0	60,0	72,0	2,5	1,5	21,0	86,0
10	40562820G	400	560	280	7,0	6,0	20,0	24,0	5,0	3,0	42,0	70,0
11	40632820F	400	630	280	6,0	5,0	13,0	15,0	7,0	3,0	50,0	67,0
12	40712820G	400	710	280	7,0	6,0	20,0	24,0	5,0	3,0	42,0	74,0
13	40802820G	400	800	280	7,0	6,0	20,0	24,0	5,0	3,0	42,0	77,0
14	40562820H	400	560	280	16,0	13,0	39,0	46,0	5,0	2,0	33,0	76,0
15	40632830F	400	630	280	6,0	5,0	13,0	15,0	10,5	4,5	75,0	77,0
16	40712830F	400	710	280	6,0	5,0	13,0	15,0	10,5	4,5	75,0	80,0
17	40632830G	400	630	280	7,0	6,0	20,0	24,0	7,5	4,5	63,0	85,0
18	40712830G	400	710	280	7,0	6,0	20,0	24,0	7,5	4,5	63,0	86,0
19	40802830G	400	800	280	7,0	6,0	20,0	24,0	7,5	4,5	63,0	88,0
20	40632830H	400	630	280	16,0	13,0	39,0	46,0	7,0	3,5	49,5	94,0



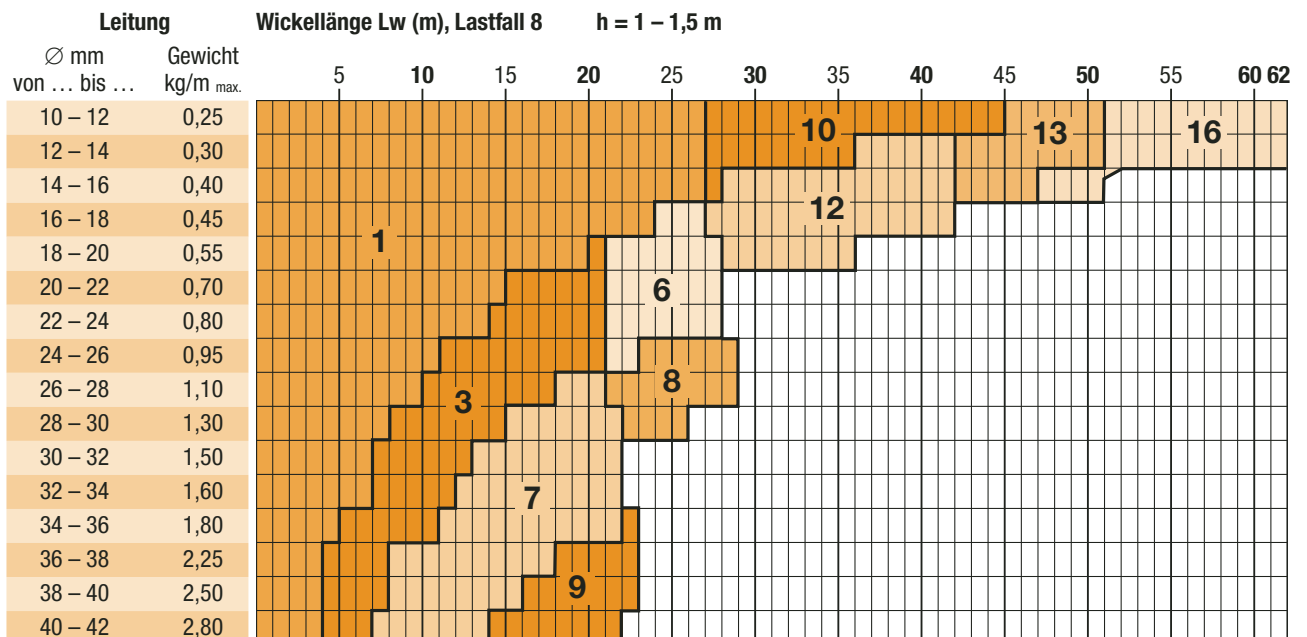
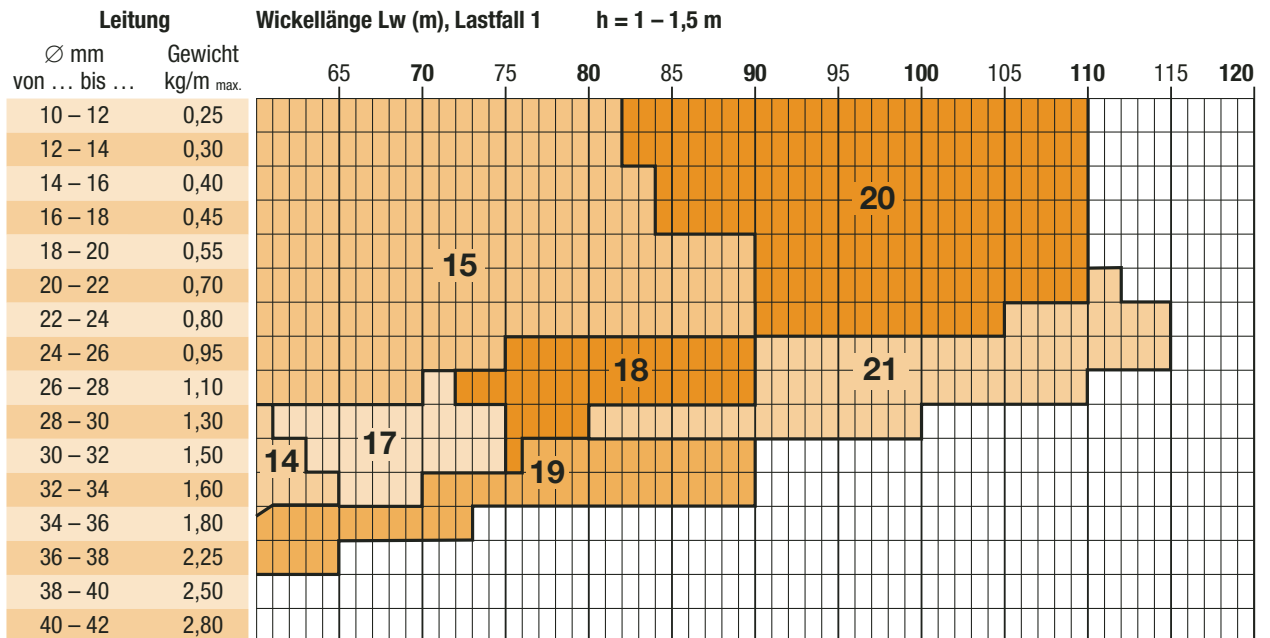
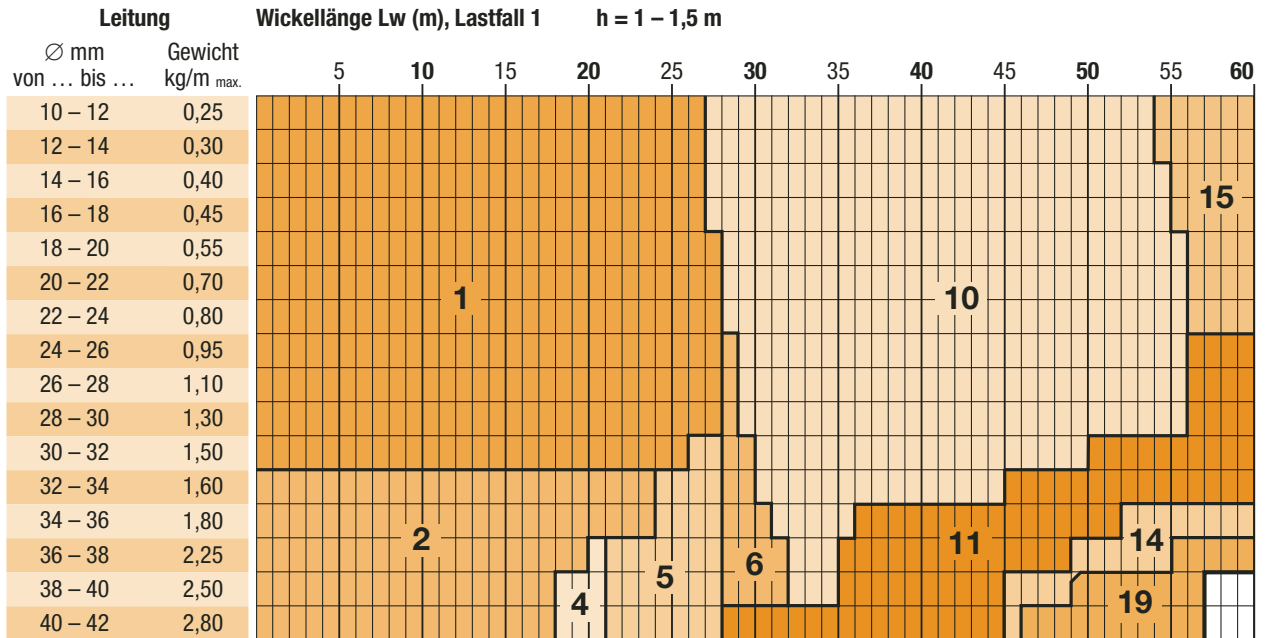
ABU Federleitungstrommel 500



- Bordscheiben, Befestigungsflansch und Trommelkörperkern verzinkt und zusätzlich polyesterpulverbeschichtet
- Schleifringkörpergehäuse aus Kunststoff
- Aufwickelgeschwindigkeit: max. 63 m/min horizontal, max. 40 m/min vertikal
- Beschleunigung: max. 0,3 m/s²
- Leitungsdurchmesser: max. 40 mm
- Aufzuwickelnde Leitungslänge: max. 110 m horizontal, max. 30 m vertikal
- Leitungsgewicht: max. 2,5 kg/m

Trommeltypen für Baureihe 500

Kenn Nr.	Trommel Typ	d ϕ	D ϕ	b	Za	Fa	Fe	Z	n.vor	N.Res.	n.Umdr.	Gewicht (kg)
1	50712810G	500	710	280	6,0	5,0	17,0	20,0	2,5	1,5	21,0	80,0
2	50802810G	500	800	280	6,0	5,0	17,0	20,0	2,5	1,5	21,0	82,0
3	50712810H	500	710	280	14,0	11,0	31,0	38,0	2,5	1,0	16,5	84,0
4	50802810H	500	800	280	14,0	11,0	31,0	38,0	2,5	1,0	16,5	86,0
5	50902810I	500	900	280	10,0	8,5	29,0	35,0	2,5	1,5	20,0	90,0
6	50802812G	500	800	280	12,0	10,0	34,0	40,0	2,5	1,5	21,0	86,0
7	50802812H	500	800	280	28,0	22,0	62,0	76,0	2,5	1,0	16,5	92,0
8	50802813G	500	800	280	18,0	15,0	51,0	60,0	2,5	1,5	21,0	90,0
9	50802813H	500	800	280	42,0	33,0	93,0	114,0	2,5	1,0	16,5	112,0
10	50802820G	500	800	280	6,0	5,0	17,0	20,0	5,0	3,0	42,0	86,0
11	50902820G	500	900	280	6,0	5,0	17,0	20,0	5,0	3,0	42,0	92,0
12	50802820H	500	800	280	14,0	11,0	31,0	38,0	5,0	2,0	33,0	92,0
13	50802820I	500	800	280	10,0	8,5	29,0	35,0	5,0	3,0	40,0	97,0
14	50902820I	500	900	280	10,0	8,5	29,0	35,0	5,0	3,0	40,0	104,0
15	50802830G	500	800	280	6,0	5,0	17,0	20,0	7,5	4,5	63,0	90,0
16	50802830H	500	800	280	14,0	11,0	31,0	38,0	7,5	3,0	49,5	112,0
17	50902830H	500	900	280	14,0	11,0	31,0	38,0	7,5	3,0	49,5	117,0
18	50902830I	500	900	280	10,0	8,5	29,0	35,0	7,5	4,5	60,0	120,0
19	50903430I	500	900	340	10,0	8,5	29,0	35,0	7,5	4,5	60,0	127,0
20	50803440G	500	800	340	6,0	5,0	17,0	20,0	10,0	6,0	84,0	117,0
21	50903440I	500	900	340	10,0	8,5	29,0	35,0	10,0	6,0	80,0	150,0



Fragebogen

zum Auslegen einer Federleitungstrommel

Bitte kopieren, ausfüllen und an ABU GmbH faxen: **Fax (0 59 21) 81 96 65-22**

Firma _____

Anschrift _____

Ansprechpartner _____

Telefon _____

Telefax _____

E-Mail _____

Menge

Anzahl der gewünschten Trommeln: _____ Stück.

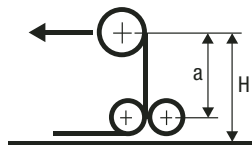
Trommelanordnungen

Die hier dargestellten Anordnungen sind im Wesentlichen die Standardanwendungen. Weitere Anwendungen auf Anfrage.

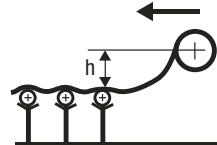


Anordnung 1

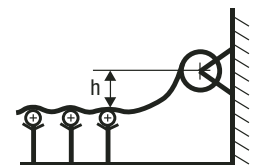
Anordnung 1a



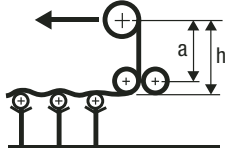
Anordnung 2



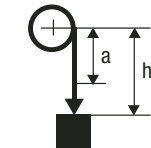
Anordnung 3



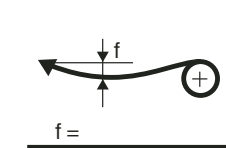
Anordnung 4



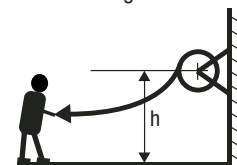
Anordnung 5



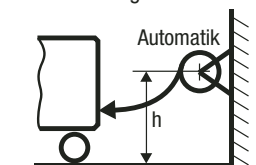
Anordnung 6



Anordnung 7/8



Anordnung 9



Anordnung 10

Gerätedaten

Fahrgeschwindigkeit _____ m/min

Aufstellhöhe der Trommel _____ m

Fahrweglänge/Hubhöhe _____ m

Einspeisung der Leitungstrommel

Fahrwegmitte Spiralig

Fahrwegende Zylindrisch

Leitungstyp

Leitungstyp _____

Spannung _____ V

Stromstärke _____ A

Leitungsdurchmesser _____ mm

Leitungsgewicht _____ kg/m

Anzahl der Adern _____

Schleifringkörper

Anzahl der Schleifringe _____ + PE

Max. Belastung der Schleifringe _____ A

Spannung _____ V

Übertragbare Leistung _____ kW

Steuerader geschirmt

Steuerader ungeschirmt

Bussystem _____

Heizung _____

Zubehör/Sonstiges

Leitungsziehstrumpf

Umlenktrichter

Leitungsschellen

Rollenbogen

Rollenmundstück

Leitarm

Rücklaufsperr

Automatikbetrieb

Handbetrieb

Umgebungstemperatur _____ °C

Einsatz im Freien

Einsatz im geschlossenen Raum



ABU GmbH · Lise-Meitner-Straße 17 · 48529 Nordhorn

Tel. (0 59 21) 81 96 65-0 · Fax (0 59 21) 81 96 65-22 · kontakt@abu-online.de · www.abu-online.de

Geschäftsführer: Joe Ulbrich · Amtsgericht Osnabrück: HRB 131 532

Sonderausführungen und Zubehör auf Anfrage:

Telefon (0 59 21) 81 96 65-0

Aktuelle Informationen:

www.abu-online.de

Alle Angaben in diesem Katalog sind nach dem technischen Stand sorgfältig zusammengestellt.
Änderungen und Irrtümer vorbehalten.

Wir powern
für Sie.



abu
power for motion

ABU GmbH
Lise-Meitner-Str. 17
48529 Nordhorn
Telefon (05921) 819665-0
Telefax (05921) 819665-22
kontakt@abu-online.de
www.abu-online.de

