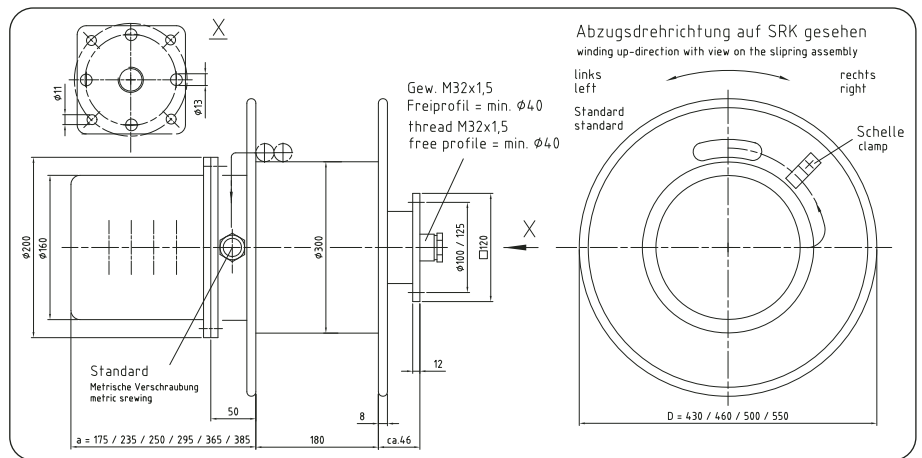


ABU Federleitungstrommel 300



- Bordscheiben, Befestigungsflansch und Trommelkörperkern verzinkt und zusätzlich polyesterpulverbeschichtet
- Schleifringkörpergehäuse aus Kunststoff
- Aufwickelgeschwindigkeit: max. 63 m/min horizontal, max. 40 m/min vertikal
- Beschleunigung: max. 0,3 m/s²
- Leitungsdurchmesser: max. 40 mm
- Aufzuwickelnde Leitungslänge: max. 85 m horizontal, max. 45 m vertikal
- Leitungsgewicht: max. 1,8 kg/m

Trommeltypen für Baureihe 300

Kenn Nr.	Trommel Typ	d Ø	D Ø	b	Za	Fa	Fe	Z	n.vor	N.Res.	n.Umdr.	Gewicht (kg)
1	30431810C	300	430	180	2,8	2,3	6,5	8,4	3,0	1,0	25,0	21,0
2	30431810D	300	430	180	4,2	3,7	9,3	11,2	3,0	1,5	21,5	21,5
3	30501810D	300	500	180	4,2	3,7	9,3	11,2	3,0	1,5	21,5	22,0
4	30501820D	300	500	180	4,2	3,7	9,3	11,2	6,0	3,0	43,0	27,0
5	30501820C	300	500	180	2,8	2,3	6,5	8,4	6,0	2,0	50,0	28,0
6	30551820E	300	550	180	6,6	6,3	16,3	17,7	6,0	3,0	35,0	31,0
7	30461830C	300	460	180	2,8	2,3	6,5	8,4	9,0	3,0	75,0	30,0
8	30551830D	300	550	180	4,2	3,7	9,3	11,2	9,0	4,5	64,5	32,5
9	30551830E	300	550	180	6,6	6,3	16,3	17,7	9,0	4,5	52,5	34,0
10	30501840D	300	500	180	2,8	2,3	6,5	8,4	12,0	4,0	100,0	34,5
11	30551840D	300	550	180	4,2	3,7	9,3	11,2	12,0	6,0	86,0	36,5

Trommeltypen für Baureihe 300 E

Kenn Nr.	Trommel Typ	d Ø	D Ø	b	Za	Fa	Fe	Z	n.vor	N.Res.	n.Umdr.	Gewicht (kg)
12	30431810E	300	430	180	6,6	6,3	16,3	17,7	3,0	1,5	17,5	21,8
13	30461820E	300	460	180	6,6	6,3	16,3	17,7	6,0	3,0	35,0	28,0
14	30501810E	300	500	180	6,6	6,3	16,3	17,7	3,0	1,5	17,5	23,0
15	30501840E	300	500	180	6,6	6,3	16,3	17,7	12,0	6,0	70,0	39,0
16	30551822E	300	550	180	13,0	12,6	32,6	35,5	6,0	3,0	35,0	39,0

