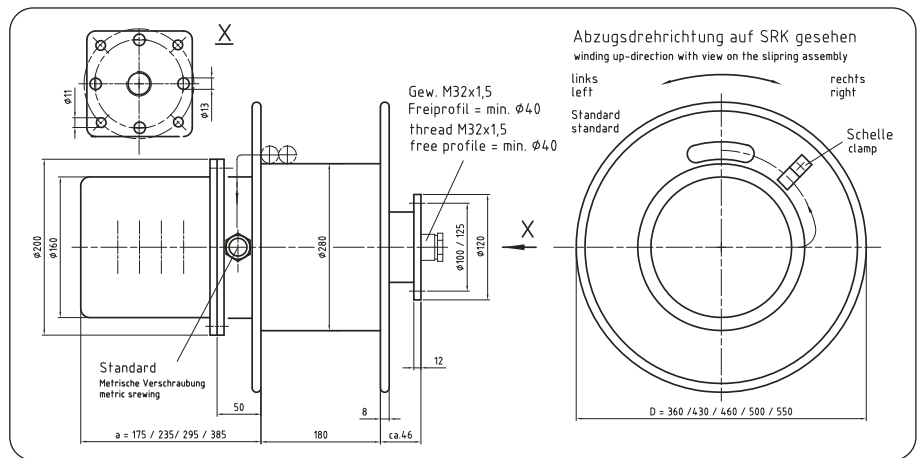


ABU Federleitungstrommel 280



- Bordscheiben, Befestigungsflansch und Trommelkörperkern verzinkt und zusätzlich polyesterpulverbeschichtet
- Schleifringkörpergehäuse aus Kunststoff
- Aufwickelgeschwindigkeit: max. 63 m/min horizontal, max. 40 m/min vertikal
- Beschleunigung: max. 0,3 m/s²
- Leitungsdurchmesser: max. 24 mm
- Aufzuwickelnde Leitungslänge: max. 60 m horizontal, max. 27 m vertikal
- Leitungsgewicht: max. 0,80 kg/m

Trommeltypen für Baureihe 280

Kenn Nr.	Trommel Typ	d Ø	D Ø	b	Za	Fa	Fe	Z	n.vor	N.Res.	n.Umdr.	Gewicht (kg)
1	28431810C	280	430	180	3,0	2,5	7,0	9,0	3,0	1,0	25,0	22,5
2	28501810C	280	500	180	3,0	2,5	7,0	9,0	3,0	1,0	25,0	23,5
3	28361810D	280	360	180	4,5	4,0	10,0	12,0	3,0	1,5	21,5	22,5
4	28431810D	280	430	180	4,5	4,0	10,0	12,0	3,0	1,5	21,5	22,5
5	28431812D	280	430	180	9,0	8,0	20,0	24,0	3,0	1,5	21,5	27,5
6	28501812D	280	500	180	9,0	8,0	20,0	24,0	3,0	1,5	21,5	28,5
7	28431820D	280	430	180	4,5	4,0	10,0	12,0	6,0	3,0	43,0	27,5
8	28501820D	280	500	180	4,5	4,0	10,0	12,0	6,0	3,0	43,0	28,5
9	28431820C	280	430	180	3,0	2,5	7,0	9,0	6,0	2,0	50,0	30,0
10	28501820C	280	500	180	3,0	2,5	7,0	9,0	6,0	2,0	50,0	30,0
11	28551820D	280	550	180	4,5	4,0	10,0	12,0	6,0	3,0	43,0	30,0
12	28431830C	280	430	180	3,0	2,5	7,0	9,0	9,0	3,0	75,0	32,5
13	28551830D	280	550	180	4,5	4,0	10,0	12,0	9,0	4,5	64,5	33,5
14	28431830D	280	430	180	4,5	4,0	10,0	12,0	9,0	4,5	64,5	33,5
15	28431840C	280	430	180	3,0	2,5	7,0	9,0	12,0	4,0	100,0	36,0
16	28501840D	280	500	180	4,5	4,0	10,0	12,0	12,0	6,0	86,0	38,0
17	28551840D	280	550	180	4,5	4,0	10,0	12,0	12,0	6,0	86,0	38,5

